

Заместитель министра - начальник управления  
использования, воспроизводства лесов, ведения  
государственного лесного реестра и инвестиций  
Министерства природных ресурсов  
и экологии Калужской  
области

Н.В. Кобозев

17.09.2021

Акт

лесопатологического обследования N 26/21

лесных насаждений ГКУ КО «Жуковское лесничество»

Калужской области

Способ лесопатологического обследования: Визуальное

Инструментальное V

Место проведения

Участковое лесничество	Урочище (дача)	Квартал (кварталы)	Выдел (выделы)	Площадь, га	ЛП выдел	Площадь ЛП выдела
Зареченское		3	16	3,9	-	-

Лесопатологическое обследование проведено на общей 3,9 га.

Кадастровый номер участка: 40:07:000000:731

Документ о праве пользования: -

вид разрешенного использования лесов: -

## 2. Инструментальное (детальное) обследование лесных насаждений.

2.1 . Лесничество Жуковское  
Участковое лесничество Зареченское  
Урочище (дача) - Квартал 3 Выдел 16  
Лесопатологический выдел -

Наличие ограничений или особенностей участка, влияющих на назначение СОМ:

*в выделе имеется ОЗУ: участки лесов вокруг сельских населенных пунктов и садовых товариществ .в выделе имеется ООПТ;*

(отметка о наличии ООПТ, ОЗУ, водоохранной зоны, радиоактивного загрязнения лесов, угрозы возникновения очагов вредных организмов или пожарной опасности в лесах)

### 2.2. Фактическая таксационная характеристика лесного насаждения

**соответствует** таксационному описанию.

*Ведомость лесных участков с выявленными несоответствиями таксационным описаниям (Приложение 1) не прилагается*

### 2.3. Состояние насаждений:

устойчивое (СКС <1,50)   
с нарушенной устойчивостью (СКС ≥1,51-≤4,50)   
с утраченной устойчивостью (СКС ≥4,51)

### 2.4. Средневзвешенная категория состояния 1,51

Причины ослабления, повреждения насаждения:

*воздействия шквалистых и ураганных ветров прошлых лет, повлекшие слом стволов деревьев (код 822). Данные причины определены по следующим признакам: слом ствола под кроной прошлых лет.*



2.5. Выборке подлежит 4,2 % деревьев по запасу, в том числе:

без признаков ослабления 0 %,  
ослабленных 0 %,  
сильно ослабленных 0 %,  
усыхающих 0 %,  
свежего сухостоя 0 %,  
свежего ветровала 0 %,  
свежего бурелома 0 %,  
старого сухостоя 0 %,  
старого ветровала 0 %,  
старого бурелома 4,2 %.

Причины назначения: \_\_\_\_\_  
Причины назначения: \_\_\_\_\_  
Причины назначения: \_\_\_\_\_  
Причины назначения: \_\_\_\_\_

2.6. Полнота лесного насаждения после уборки деревьев, подлежащих рубке, составит: 0,6.

Критическая полнота для данной категории лесных насаждений и преобладающей породы составляет: не лимитируется

### ЗАКЛЮЧЕНИЕ к инструментальному обследованию участка.

С целью предотвращения негативных процессов, снижения ущерба от их воздействия назначено: не требует мероприятий.

Участковое лесничество	Урочище (дача)	Квартал	Выдел	Площадь выдела, га	Лесопатологический выдел	Площадь лесопатологического выдела	Вид мероприятия	Площадь мероприятия, га	Породы	Доля выбрасываемой древесины по запасу, %	Рекомендуемый срок проведения мероприятия
1	2	3	4	5	6	7	8	9	10	11	12
Зареченское	-	3	16	3,9	-	-	не требует мероприятий	-	-	-	-

Ведомость временной пробной площади и абрис участка прилагаются (приложение 2 и 3 к Акту).

РЕКОМЕНДАЦИИ по проведению мероприятий, не относящихся к мероприятиям по предупреждению распространения вредных организмов: \_\_\_\_\_

Дата проведения ЛПО: 09.08.2021 года.

Дата составления документа: 30.08.2021 года.

Исполнитель работ по проведению лесопатологического обследования

Фамилия, имя и отчество (при наличии) Бубнов А.В.

Организация филиал ФБУ "Рослесозащита" - "ЦЗЛ Калужской области"

Должность зам. нач. отдела

Подпись \_\_\_\_\_

Телефон 8 (4842) 56-22-57



**ВРЕМЕННАЯ ПРОБНАЯ ПЛОЩАДЬ № 1**

1.1 Субъект Российской Федерации: Калужская область  
Лесничество Жуковское  
Участковое лесничество: Зареченское  
Урочище (дача): -  
Квартал 3 Выдел 16 Площадь выдела 3,9 га.  
Лесопатологический выдел: - Площадь лесопатологического выдела -

1.2 Метод перече́та: ленточная пробная площадь.

Количество лент / площадок: 1  
Размеры площадок (длина x ширина/радиус): 130x30 м.  
Размер временной пробной площади: Размер временной пробной площади: 0,39 га.

1.3 Фактическая таксационная характеристика насаждения:

Состав: 7Е2Б1Ос возраст 90 лет тип леса СЛ  
полнота 0,6 ; бонитет 1 ; запас на га 340 кбм.  
возобновление отсутствует.

1.4 Номер очага вредных организмов: б/н.

Тип очага вредных организмов: -


Фаза развития очага вредных организмов: -

1.5 Причина ослабления, повреждения насаждения и время:

*воздействия шквалистых и ураганных ветров прошлых лет, повлекшие слом стволов деревьев (код 822). Время повреждения: 2019-2020 гг. Состояние насаждения: ослабленное, Средневзвешенная категория состояния насаждения: 1,51.*

1.6 Назначенные мероприятия: не требует мероприятий.

Исполнитель работ по проведению лесопатологического обследования:

Фамилия, имя  
и отчество (при наличии) Бубнов А.В. Подпись 

Дата составления документа: 30.08.2021 года.

### ВЕДОМОСТЬ ПЕРЕЧЕТА ДЕРЕВЬЕВ

Итоговая ведомость по насаждению. СКС насаждения: 1,51.

Ступени толщины см	Количество деревьев по категориям состояния, шт.																Всего	
	1		2		3		4		5		5 (а,б,в)			5 (г,д,е)			шт. куб.м.	в т.ч. подлежит рубке, %
	И	З	И	З	И	З	И	З	И	З	И	З	О	И	З	О		
1	2	3	4	5	6	7	8	9	10	11	12	13	14	15	16	17	18	19
8	1																1/0,03	
12	2		1														3/0,24	
16	4		1														5/0,86	
20	13		3		1									1			18/5,27	0,5
24	19		6		2									1			28/12,45	0,7
28	16		4		2									1			23/15,45	0,7
32	17		6		2									1			26/26,01	0,7
36	19		5		2									1			27/36,14	0,7
40	9		3		1									1			14/24,08	0,7
более 40	3		1														4/8,97	0,0268456
итого, шт	103		30		10									6			149	4,0
итого, куб.м.	88,6		26,5		9,0									5,4			129,5	4,2
итого, куб.%	68,4		20,5		6,9									4,2			100	4,2

Порода: Е. СКС породы: 1,53.

Ступени толщины см	Количество деревьев по категориям состояния, шт.																Всего	
	1		2		3		4		5		5 (а,б,в)			5 (г,д,е)			шт. куб.м.	в т.ч. подлежит рубке, %
	И	З	И	З	И	З	И	З	И	З	И	З	О	И	З	О		
1	2	3	4	5	6	7	8	9	10	11	12	13	14	15	16	17	18	19
20	1																1/0,32	
24	2		1														3/1,5	
28	5		1		1												7/5,18	
32	13		4		2									1			20/20,4	1,3
36	17		5		2									1			25/33,75	1,4
40	9		3		1									1			14/24,08	1,4
44	2		1														3/6,42	
48	1																1/2,6	
-																	0/0	
-																	0/0	
итого, шт	50		15		6									3			74	4,1
итого, куб.м.	63,6		19,4		7,2									4,1			94,3	4,3
итого, куб.%	67,8		20,6		7,6									4,3			100	4,3

Порода: Б. СКС породы: 1,55.

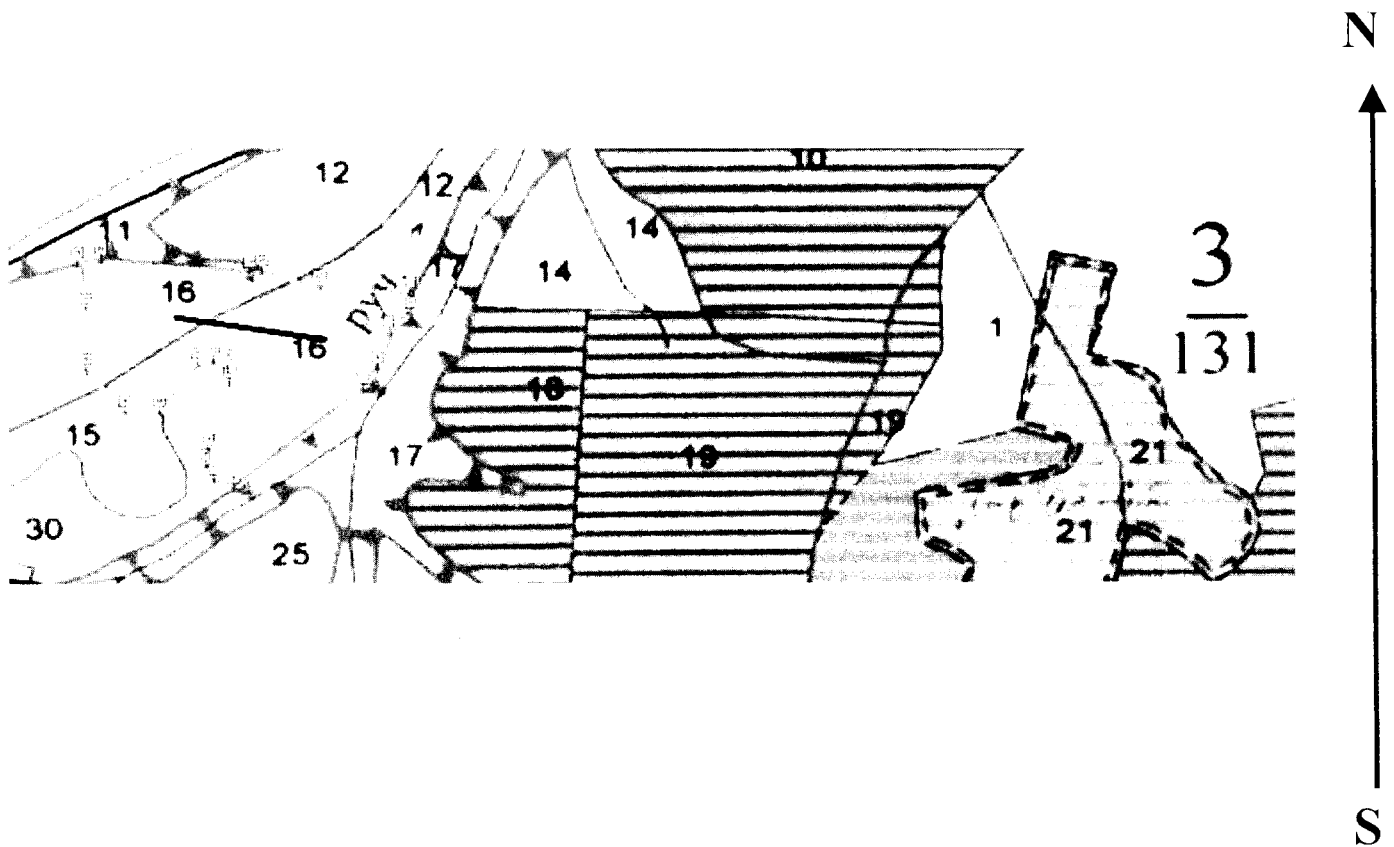
Ступени толщины см	Количество деревьев по категориям состояния, шт.																Всего	
	1		2		3		4		5		5 (а,б,в)			5 (г,д,е)			шт. куб.м.	в т.ч. подлежит рубке, %
	И	З	И	З	И	З	И	З	И	З	И	З	О	И	З	О		
1	2	3	4	5	6	7	8	9	10	11	12	13	14	15	16	17	18	19
8	1																1/0,03	
12	2		1														3/0,24	
16	3		1														4/0,68	
20	11		3		1									1			16/4,64	1,6
24	14		4		2									1			21/9,03	1,7
28	7		2		1									1			11/6,83	1,7
32	2		1														3/2,52	
36	1																1/1,1	
-																	0/0	
-																	0/0	
итого, шт	41		12		4									3			60	5,0
итого, куб.м.	17,0		4,9		1,8									1,3			25,0	5,2
итого, куб.%	68		19,6		7,2									5,2			100	5,2





## Абрис участка

Масштаб 1:10000



Условные обозначения:		граница мероприятия		ленты перечета		
-----------------------	--	---------------------	--	----------------	--	--

№ квартала	№ выдела	№ ЛП выдела	Размеры ленты (круговой площадки) перечета					Координаты ПП	
			№ ленты	Длина, м	Ширина, м	Радиус, м	Площадь, га		
3	16	-	1	130	30	-	0,39	54,993211	36,626126

Номера точек	Координаты		Длина, м
	X	Y	
1->2	54,99314°	36,6293°	21,1
2->3	54,99295°	36,62931°	26,9
3->4	54,99277°	36,62902°	37,6
4->5	54,99244°	36,62889°	24,9
5->6	54,99225°	36,62869°	150,8
6->7	54,99132°	36,62696°	18,9
7->8	54,99139°	36,62668°	17,3
8->9	54,99153°	36,62655°	15,5
9->10	54,99167°	36,62658°	69,7
10->11	54,99227°	36,62684°	17,4
11->12	54,99243°	36,6268°	12,9
12->13	54,99248°	36,62662°	15,7
13->14	54,99244°	36,62638°	58,7
14->15	54,992°	36,62587°	30,4
15->16	54,992°	36,62539°	54,8
16->17	54,99237°	36,62483°	61,5

17->18	54,99292°	36,6248°	46,8
18->19	54,99334°	36,62466°	21,2
19->20	54,99338°	36,62498°	134,1
20->21	54,99328°	36,62708°	9,8
21->22	54,9933°	36,62723°	53,9
22->1	54,99317°	36,62804°	80,2

Исполнитель работ по проведению лесопатологического обследования:

Фамилия, имя

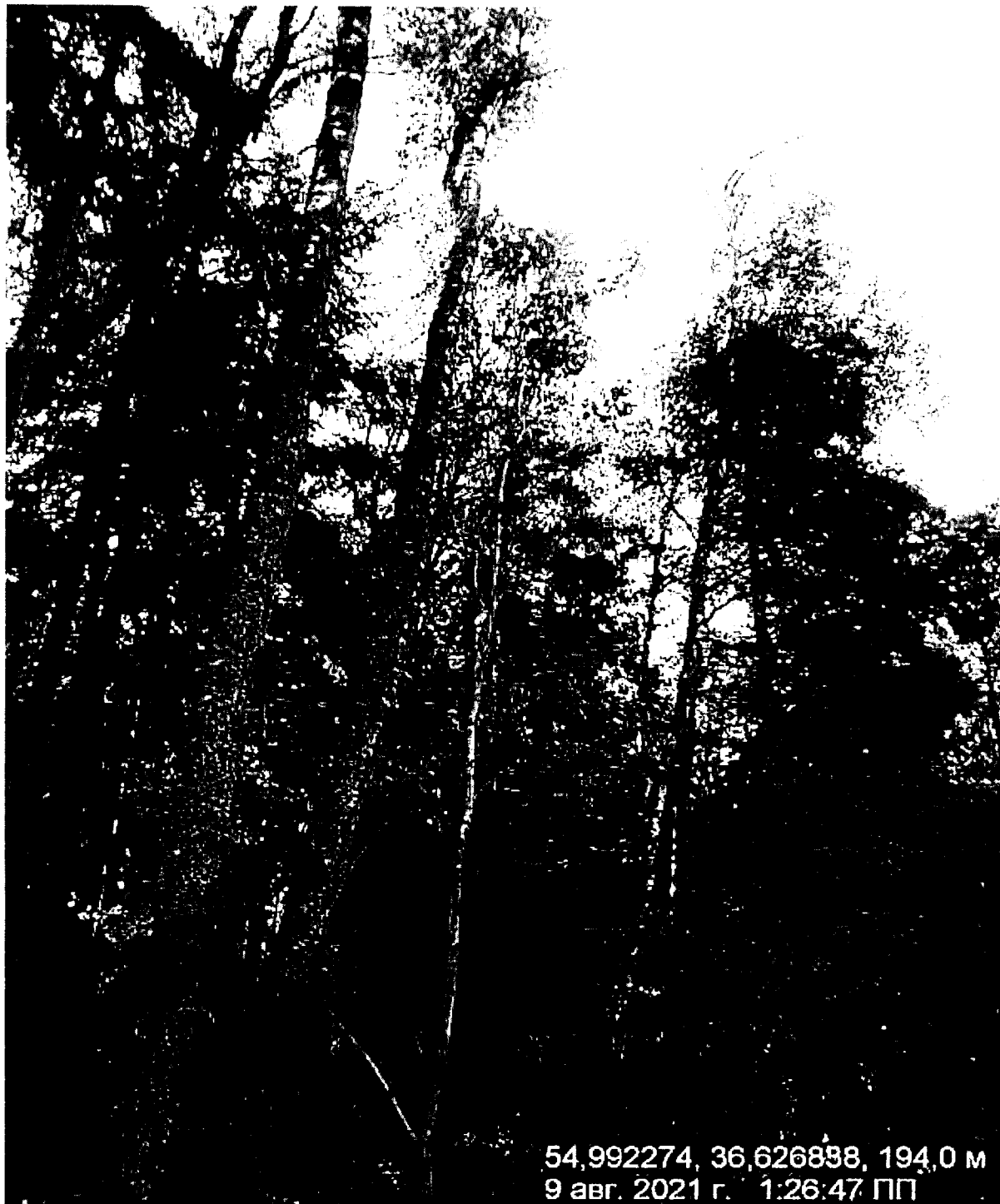
и отчество (при наличии)

Бубнов А.В.

Подпись 

Дата составления документа:

30.08.2021 года.



Таксационное описание

ЖУКОВСКИЙ ЛЕСХОЗ лесничество: ЗАРЧЕНСКОЕ  
Категория защиты: ЗАПРЕТ. ПОЛОСЫ ЛЕСОВ ВДОЛЬ РЕК

Квартал: 3

Имя:	Иванов	Фамилия:	Иванов	Место рождения:	Москва	Возраст:	30	Пол:	М	Специальность:	Экономист
------	--------	----------	--------	-----------------	--------	----------	----	------	---	----------------	-----------

подрост: 10Е (30) 6,0 м, 2,5 тыс. шт/га

подлесок: Р КУЛ СРЕДНИЙ

селекционная оценка: НОРМАЛЬНЫЕ

озу: УЧАСТКИ ЛЕСА ВОКРУГ СЕЛЬСКИХ НАСЕЛЕННЫХ ПУНКТОВ

13 , 3 БИОПОЛЯНА

14	2,1	6ЕЗВ10С	1 Е 50 19 20 3 2 1 СЛ	6	190	399	239
			19 Б СЗ				120
			ОС				40

подрост: 10Е (20) 3,0 м, 1,5 тыс. шт/га

подлесок: ЛЩ Р КУЛ ГУСТОЙ

СОСТАВ НЕОДНОРОДНЫЙ, ПОЛНОТА НЕРАВНОМЕРНАЯ

озу: УЧАСТКИ ЛЕСА ВОКРУГ СЕЛЬСКИХ НАСЕЛЕННЫХ ПУНКТОВ

15	5,0	3Е2Е4В10С	1 Е 85 29 32 5 4 1А СЛ	6	340	1700	510
			28 Е С2				340
			Б СЗ				680
			ОС				170
			28 36				4

подрост: 10Е (30) 6,0 м, 3,5 тыс. шт/га

повреждение БОЛЕЗНЯМИ ЛЕСА, ОСИНА, СТЕПЕНЬ ПОВР. СИЛЬНАЯ, ЛОЖНЫЙ ТРУТОВИК

СОСТАВ НЕОДНОРОДНЫЙ, ПОЛНОТА НЕРАВНОМЕРНАЯ, РАЗМЕЩЕНИЕ ПОДРОСТА ГРУППОВОЕ

селекционная оценка: НОРМАЛЬНЫЕ

озу: УЧАСТКИ ЛЕСА ВОКРУГ СЕЛЬСКИХ НАСЕЛЕННЫХ ПУНКТОВ

16	3,9	5Е2Е2В10С	1 Е 90 29 36 5 4 1 СЛ	6	340	1326	663
			28 Е СЗ				265
			Б СЗ				265
			ОС				133
			27 36				4

подрост: 10Е (35) 6,0 м, 3,5 тыс. шт/га

подлесок: Р КУЛ СРЕДНИЙ

повреждение БОЛЕЗНЯМИ ЛЕСА, ОСИНА, СТЕПЕНЬ ПОВР. СИЛЬНАЯ, ЛОЖНЫЙ ТРУТОВИК

селекционная оценка: НОРМАЛЬНЫЕ

озу: УЧАСТКИ ЛЕСА ВОКРУГ СЕЛЬСКИХ НАСЕЛЕННЫХ ПУНКТОВ

17	5,2	5Б20СЗЕ+0ЛЧ	1 Б 75 27 28 8 4 1 ПР	5	180	936	468
			28 ОС С4				187
			Е С4				281
			85 29 36				1

подрост: 10Е (30) 6,0 м, 1,5 тыс. шт/га

подлесок: Ж Р ЛЩ СРЕДНИЙ

СОСТАВ НЕОДНОРОДНЫЙ, ПОЛНОТА НЕРАВНОМЕРНАЯ

озу: ПОЛОСЫ ЛЕСОВ ВДОЛЬ ВРОВОК ОБРАТОВ И ВАЛОК

18	3,5	лесные культуры	1 Е 16 4 4 1 1 1 СЛ	8	40	140	84
		6Е2Е20С	5 Б С2				28
			ОС				28
			7 6 6				

подлесок: КУЛ ЛЩ СРЕДНИЙ

СОСТАВ НЕОДНОРОДНЫЙ, ПОЛНОТА НЕРАВНОМЕРНАЯ,

озу: УЧАСТКИ ЛЕСА ВОКРУГ СЕЛЬСКИХ НАСЕЛЕННЫХ ПУНКТОВ

19	8,7	лесные культуры	1 Е 20 5 4 1 1 1 СЛ	8	60	522	209
		4Е1С4В10С+ИВ					

КОПИЯ ВЕРНА

Н.И. Мирочкин  
Директор



ПРОЧИСТКИ 1 ОЧ  
15%

ПРОЧИСТКИ 1 ОЧ  
20%